

Produktbeschreibung

Hobby 500

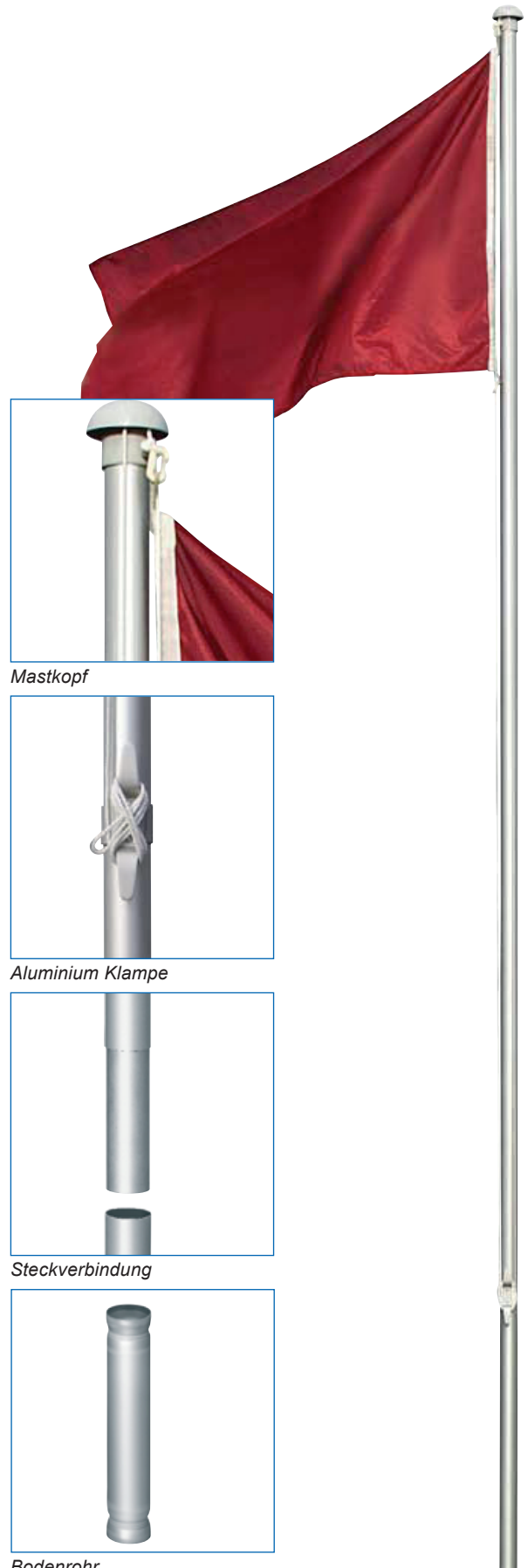
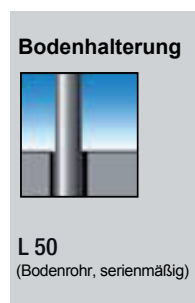
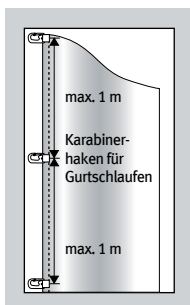
Fahnenmast zylindrisch, 3-teilig

- Leichtes Profil
- Stabile Aluminium-Steckverbindung der drei Mastrohre
- Außenliegende Hissvorrichtung mit Seilumlenkung im Mastkopf und Aluminium-Klampe
- Vertikale Fahnentuchführung durch Hissseil
- Mastbeschläge aus Aluminium und hochwertigem Kunststoff
- Kompakte Verpackung (max. 2 m) erlaubt einfachen Transport mit Paketdienst
- Bodenhalterung bereits enthalten!

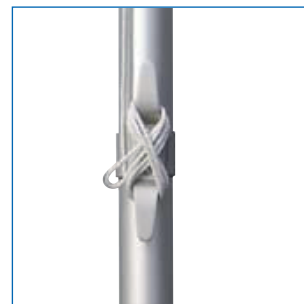
Technische Daten:

Material:	Aluminium, EN AW 6005 A
Mast-ø:	50 mm
Masthöhe ü. Flur:	5,25 m
Gewicht pro lfd. m:	~1,5 kg
Mastkopf:	oval, grau, mit Seilumlenkung
Oberfläche aus Aluminium silberf. eloxiert, E6 Ev1	
3 Mastteile mit je 1,95 m Länge (einschl. Verbinder)	

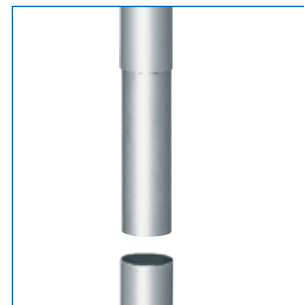
Fahnen Konfektionierung:



Mastkopf



Aluminium Klampe



Steckverbindung



Bodenrohr