

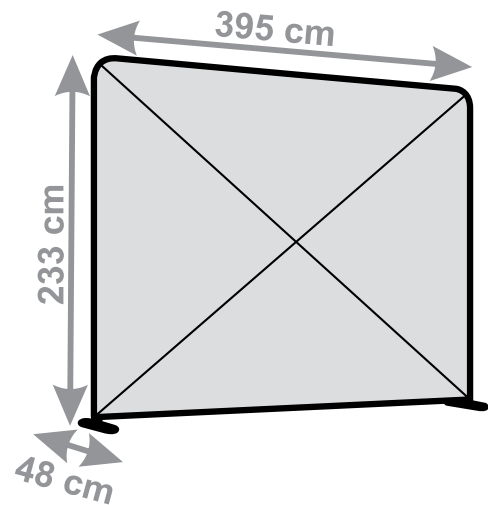
## Gestaltungsvorlage

### Zipperwall Straight L 4m

395 x 235 cm (Breite x Höhe)

Vorlagengröße: 405 x 245 mm

Maßstab: 1:10



#### Konfektions- / Beschnittzugabe

(weiter laufendes Motiv)

Blitzer werden vermieden und eine fehlerfreie Darstellung im Randbereich wird gewährleistet.

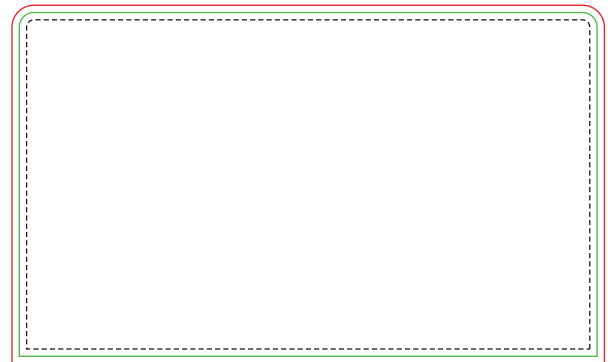
#### Endformat

Dies ist die endgültig sichtbare Größe.

#### Mindestabstand

Wichtige Gestaltungselemente sollten einen Mindestabstand zum Rand aufweisen.

Text, Logos, etc. sollten den Rahmen nicht überschreiten da ansonsten Details konfektionsbedingt verloren gehen.



**Bitte verwenden Sie die Vorlage auf Seite 2**

**Informationen zur Druckdatenerstellung finden Sie ab Seite 3**



## Informationen zur Druckdatenerstellung



Adobe Illustrator  
(.ai)



Adobe InDesign  
(.indd / .idml)



Adobe Photoshop  
(.psd / .tiff / .jpeg)



Adobe Acrobat  
(.pdf)



Corel Draw  
(.cdr)



Powerpoint  
(.ppt)



Word  
(.doc)

### Dateiformate

Bitte stellen Sie uns Daten aus den gängigen Gestaltungsprogrammen (MAC/PC) zur Verfügung.

Sie können die Dateien auch als PDF (PDF/X4) exportieren. Auf Anfrage senden wir Ihnen unsere PDF-Joboptions.

Dateien aus Microsoft-Office-Programmen (Word, Paint, Powerpoint) sind für den Druck nicht geeignet.

Die druckfähigen Daten müssen im maßstabgerechten Layout im Verhältnis 1:1 angelegt sein. Alternativ: 1:2, 1:10 oder ggf. 1:100.

Bitte keine Schnittmarken, Passmarken oder Farbkontrollstreifen anlegen!

Prüfen Sie unbedingt bei einem kleinerem Maßstab die Bildauflösungen der im Dokument enthaltenen Pixelgrafiken! Bei Dateien im Maßstab 1:10 muss die Auflösung 10x so hoch sein.

### Pixelgrafiken oder Vektorgrafiken

Bei der Produktion von Druckerzeugnissen wird grundsätzlich zwischen Pixelgrafiken (z.B. Fotos) und Vektorgrafiken (z.B. Logos und Texte) unterschieden.

Am besten geeignet für großformatige Drucke mit optimaler Konturschärfe sind Vektordateien, da sie eine unbegrenzte Skalierung zulassen.

Logos, Piktogramme und Schriften sollten immer vektorisiert (in Pfade umgewandelt) werden, um diese ohne Qualitätsverluste vergrößern zu können.

Sollte die Datei als Pixeldatei vorliegen oder Bilder enthalten, so muss die Bildauflösung mindestens 80 dpi betragen.

Die richtige Bildauflösung ist für ein optimales Druckergebnis entscheidend. Als Richtwerte gelten folgende Werte:

#### Abstand des Betrachters zum Druck

50 - 300 cm  
301 - 500 cm  
501 - 1000 cm  
über 1000 cm

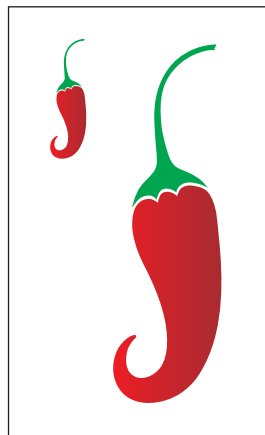
#### Bildauffösung

150-200 dpi  
100-150 dpi  
80-100 dpi  
80 dpi

Überprüfen Sie Ihre Druckdatei in einem Grafikprogramm in der endgültigen Druckgröße am Monitor auf Unschärfen oder „Treppeneffekte“. Die rein rechnerische Vergrößerung von Bildern (Interpolieren) ist generell nicht zu empfehlen. Bei dieser Art der Skalierung über Pixelneuberechnung ist immer ein Verlust von Schärfe und Qualität die Folge.



Pixelgrafik



Vektorgrafik  
(beliebig skalierbar)



Bild mit hoher Auflösung  
im Digitaldruckverfahren

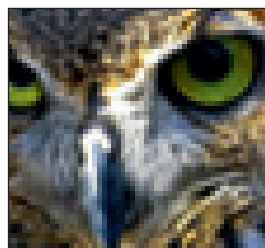


Bild mit niedriger Auflösung  
im Digitaldruckverfahren

## Informationen zur Druckdatenerstellung



Motiv aus CMYK  
im Siebdruckverfahren



Motiv aus CMYK  
und Sonderfarben

### Digitaldruck und Siebdruck

Je nach Motiv und Auflage drucken wir Ihre Datei im Digitaldruck- oder Siebdruckverfahren, um das bestmögliche Ergebnis für Sie zu erzielen.

Bei beiden Druckverfahren erfolgt die Umsetzung im 4C-Farbsatz (CMYK). Verwenden Sie für Ihre CMYK-Daten das „ISOcoated\_v2\_eci.icc“ Profil.

Im **Siebdruck** werden vor allem Motive in Sonderfarben gedruckt werden. Diese bieten den Vorteil einer gleichbleibenden satten Farbqualität und Farbgenauigkeit.

Definieren Sie die Sonderfarben aus einem der drei Volltonfarbsysteme:

**Pantone (solid coated)**

**HKS (K)**

**RAL (classic)**

Bei Pixelgrafiken (Rastermotiven) möglichst ein farbverbindliches Proof beifügen.

Für den **Digitaldruck** die Farben in CMYK angeben.

Bei Angabe von Volltonfarben nach HKS, RAL oder Pantone werden diese als Referenzwert so farbgenau wie möglich reproduziert.

Bei allen Aufträgen, bei denen keine Farbangaben in Volltonfarben vorliegen, wird der Farbausfall durch den Digitaldruck bestimmt: Abstriche in Bezug auf die Farbgenauigkeit werden von Ihnen ausdrücklich toleriert.

Im Digitaldruck schwarze Elemente wie folgt anlegen:  
CMYK 30/30/30/100

### Überdrucken

Objekte dürfen nicht auf den Modus „überdrucken“ gestellt werden.



Schrift wurde beim Drucken ausgespart, daher ist die blaue Schrift auf gelbem Grund klar abgegrenzt und klar.



Schrift wurde überdruckt, d.h.: Das Blau der Schrift wurde über das Gelb des Hintergrunds gelegt und verschmischt sich so zu Grün

0,7 mm

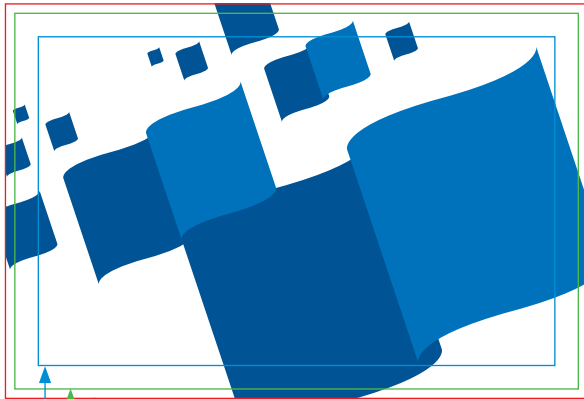


1,5 mm

### Linienstärke

Bitte eine Mindestlinienstärke von 0,7 mm im Positiv- und 1,5 mm im Negativdruck mm (bei einen Maßstab von 1:1) berücksichtigen.

## Informationen zur Druckdatenerstellung



### Konfektions- / Beschnittzugabe (weiter laufendes Motiv)

Sollte standardmäßig mit rundum 2 cm (1:1) angelegt sein.  
Unschöne Blitzer werden vermieden und eine fehlerfreie Darstellung im Randbereich wird gewährleistet.

### Endformat

Dies ist die endgültig sichtbare Größe.

### Mindestabstand

Wichtige Gestaltungselemente sollten einen Mindestabstand von 5 cm (1:1) zum Rand aufweisen.

Text, Logos, etc. sollten den Rahmen nicht überschreiten da ansonsten Details konfektionsbedingt verloren gehen.

### Druckvorlagen und Gestaltungsvorlagen

Je nach Konfektionierung werden unterschiedliche Zugaben benötigt. Die Standardzugabe beträgt ringsum im Maßstab 1:1 2 cm

Wichtige Gestaltungselemente bitte mit 5 cm (1:1) Abstand vom Rand anordnen.

**Bei Sonderkonfektionen fragen Sie unsere Sachbearbeiter nach Gestaltungsvorlagen.**

### Andruck

Gerne fertigen wir für Sie eine farbverbindliche Vorlage für spätere Produktionen an (Originalmaterial und Originaldruckverfahren).

### Datentransfer

Per E-Mail bis maximal 20 MB, größere Dateien per Datenträger, Cloud-Dienst oder via FTP-Server. Die Zugangsdaten werden Ihnen auf Anfrage übermittelt.

### Fragen

Sollten Sie sich nicht in der Lage sehen, die erforderlichen Druckdaten zu liefern, sind wir gerne bereit, Ihnen bei der Erstellung von Reinzeichnungen sowie der Vektorisierung Ihrer Vorlagen und Logos zu helfen und Ihnen mit Rat und Tat zur Seite zu stehen.

Gern unterstützen wir Sie auch in technischer oder gestalterischer Hinsicht und stellen Ihnen nach Ihren Wünschen und Vorstellungen Gestaltungsvorschläge für Ihre Fahnen und alle weiteren Promotion-Medien vor.

Sollten Sie noch Fragen haben oder unsicher sein, wenden Sie sich bitte jederzeit an unsere Grafikabteilung unter: 0221- 92 57 24 - 919

Mit freundlichen Grüßen

**FAHNENRICHTER GmbH & Co. KG**