

Produktbeschreibung

Universal SIR Highlight

Fahnen-Lichtmast zylindrisch, Doppelkammerprofil, innenliegende Kurbelhissvorrichtung, hissbarer Drehausleger

- Zylindrisches, statisch optimiertes Doppelkammerprofil
- Integriertes Lichtmodul für effektvolle Wirkung
- Hissbarer Drehausleger serienmäßig
- Vertikale Fahnentuchführung durch Gurtschlaufen am Mast
- Innenliegende Kurbelhissvorrichtung
- Gewichtspack verhindert Hochwehen der Fahne am Mast
- Mastbeschläge aus Edelstahl
- Serienmäßig abschließbar
- Mastköpfe in unterschiedlichen Formen und Farben
- Kipphalterung KIK serienmäßig

Technische Daten:

Material:	Aluminium, EN AW 6005 A
Mast-ø:	100 mm
Masthöhe über Flur:	6-10 m
Gewicht pro lfd. Meter:	
bei Masthöhe 6-7 m:	~2,5 kg
bei Masthöhe 8-9 m:	~2,5 kg oder ~3,5 kg
bei Masthöhe 10 m:	~4,5 kg

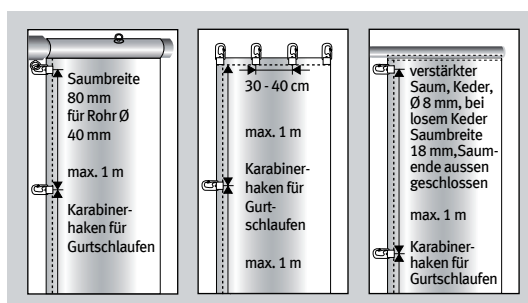
Oberfläche aus Aluminium silberf. eloxiert, E6 Ev1

Ausleger-ø:	40 mm
Drehauslegerart 1:	Saumkonfektion, teleskopierbar
Drehauslegerlänge:	min. 1000 mm - 1500 mm in 100 mm Schritten

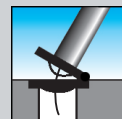
Drehauslegerart 2:	Saum, Ösen- oder Kederkonfektion
---------------------------	----------------------------------

Drehauslegerlänge:	1500 mm
Stromversorgung:	230 V
Lichtleistung:	55 W / 4800 Lumen
Standard-Mastkopf:	rund, anthrazit, optional: spitz, blau

Fahnen Konfektionierung:



Bodenhalterung:

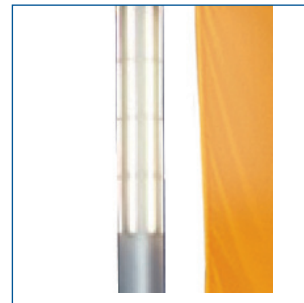


Die Stromversorgung erfolgt durch Kabeldurchlass in Kipphalterung

KIK 100
(Kipphalterung innen, serienmäßig)



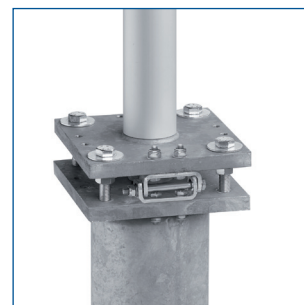
Mastkopf mit Ausleger



Lichtmodul



Kurbelhissvorrichtung



Kipphalterung

